


---

# Datacolor ES 型灯箱 操作手册

- 使用前请仔细阅读操作手册。
- 请妥善保存该手册，以备参阅。

凡出现  标志的时候请仔细阅读。  
本符号用于提醒您需要引起注意的潜在危险和行为。

## 安全信息

- 在安装运行本设备前，请仔细阅读本手册，并且遵照说明。
- 如未按指定方式使用本设备，可能造成设备的保护措施失效而导致人身伤害。

## 注意事项：



- **使用正确的电源：**查看灯箱后部的铭牌标签，选择使用额定的输入电源电压，若输入电源不符合可能会导致光源不稳定、设备烧毁，甚至导致人身伤害。



- **防止烫伤：**在触碰灯管前，务必先等待灯管冷却后。特别是白炽灯（CIE A），由于灯管类型是卤钨灯，点亮一段时间后灯管外壳玻璃温度很高。

- **请勿堵塞通风孔：**安装灯箱时，确保周围 30CM 为空旷的空间，以保证灯箱良好的通风散热条件。

- **防水防潮：**请勿将灯箱放置在消防洒水系统下以及容易滴水的环境下，以免液体滴入设备引发设备故障。

- **正确的工作环境：**放置灯箱的工作台及周围区域尽量为中性色，灯箱周围应避免来自自然光及其他光线的干扰。



开启紫外灯时，会放射紫外线，尽量避免眼睛直视或在光源下裸露皮肤。



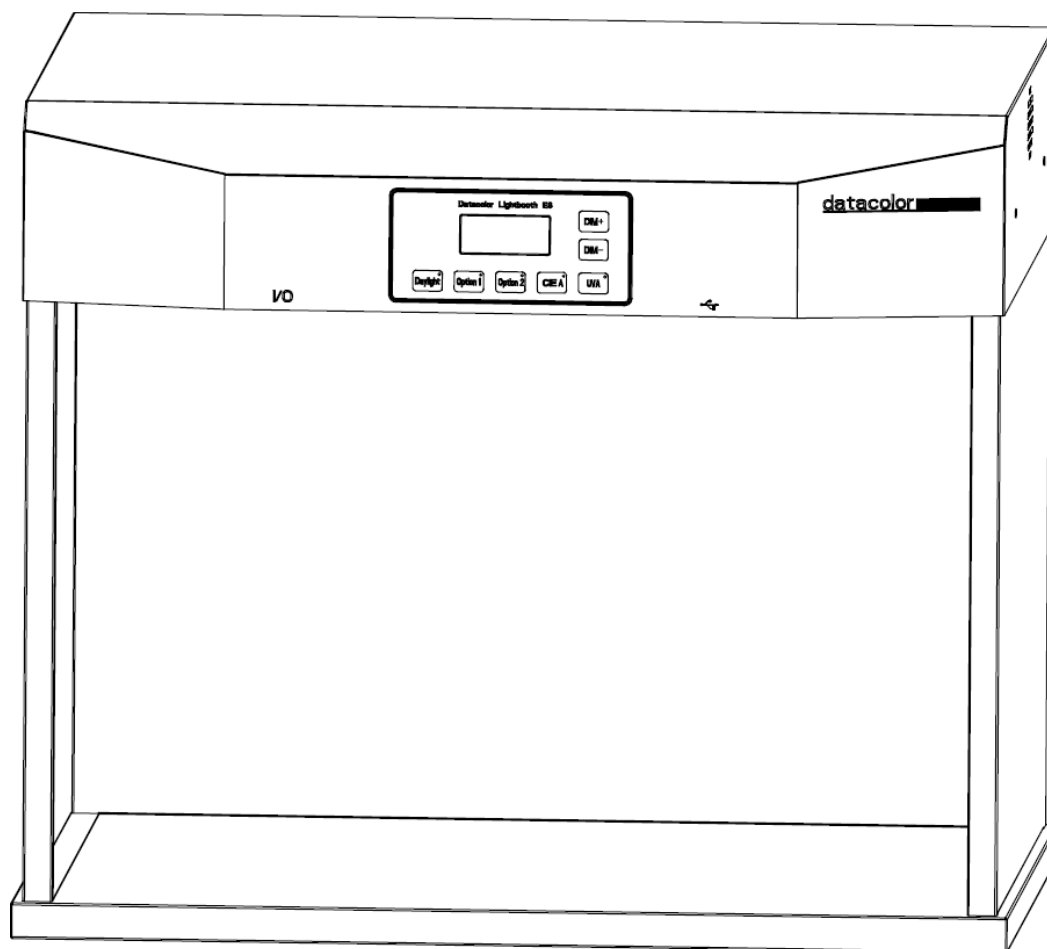
非官方授权人员，请勿打开机箱，防止触电。

## 目录

<b>产品介绍</b> .....	4
<b>功能与特点</b> .....	5
<b>灯箱组装说明</b> .....	6
<b>开机</b> .....	9
<b>操作</b> .....	10
按键描述.....	11
单光源开启和关闭.....	11
组合光源开启和关闭.....	12
调整光源强度.....	12
调整组合光源中的紫外灯强度.....	13
<b>附录</b> .....	14
维护.....	14
更换灯管.....	14
切换配置.....	18
更换保险丝.....	19
技术规格.....	20
<b>关于我们</b> .....	21

## 产品介绍

本产品是一种紧凑型标准光源箱，能够提供多达 5 种标准光源。可以广泛应用于颜色质量管理领域。



灯箱外观

**组件清单：**发光体 x 1，箱体 x 1，漫射玻璃 x 1，45°看样斜台，电源线 x 1，备用保险丝 x 2。

## 功能与特点

### ■ 光源配置

5 种光源：

- 日光：CIE D65 (6500 K)。
- 选配 1：荧光灯 CWF (4150 K) 或 LED 4000 K。
- 选配 2：荧光灯 TL84 (4000 K) 或 荧光灯 U35 (3500 K) 或 荧光灯 TL83 (3000 K)。
- 白炽灯：CIE A (2856 K)。
- 紫外灯：UVA-365 nm。可与任一光源组合使用，或单独使用。

### ■ 光强度可调

- 日光，选配 1，选配 2：可调节照度档位 1200 / 1500 / 1800 Lx。
- 紫外灯：可调节紫外强度档位 0.1 / 0.5 / 1.0 W/m<sup>2</sup>。
- 注：白炽灯照度固定 1600 Lx，不可调节。

### ■ 液晶显示屏

带背光功能的液晶显示屏，可以友好地显示灯箱光源配置信息和灯光参数信息。

### ■ 灯管寿命提醒

灯管寿命提醒功能，可以显示每种光源灯管的预期剩余寿命，并在灯管寿命结束后，提示用户更换。

### ■ 均匀的照明

使用一块超白玻璃漫射器，能消除光影暗区，提供更加均匀的照明环境。

### ■ 设备外壳

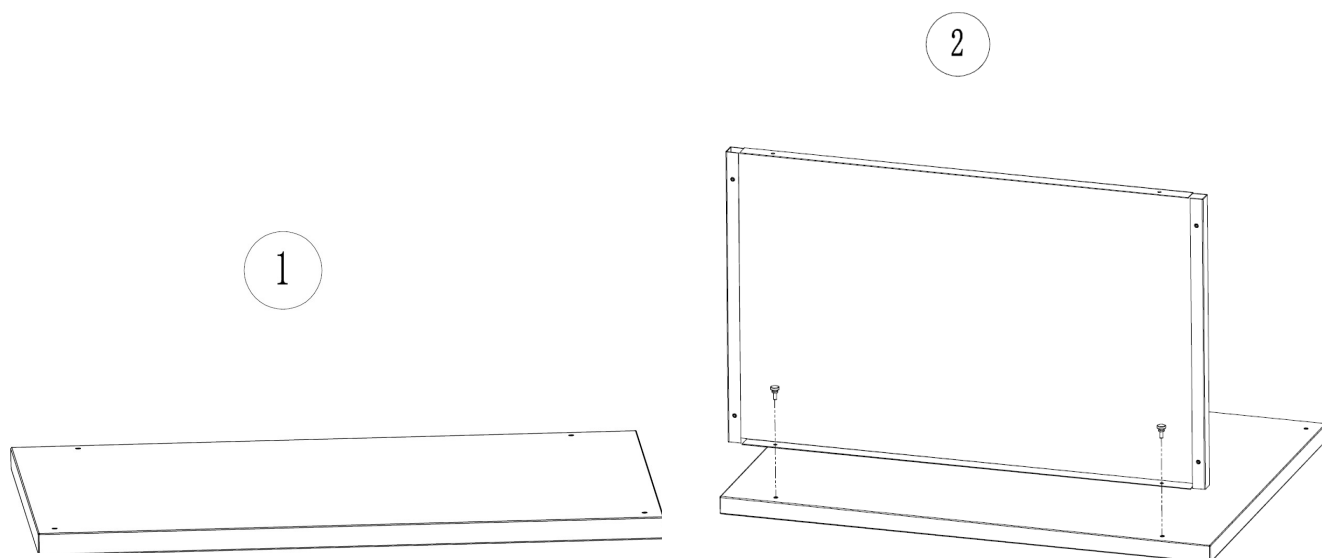
全金属的机壳和箱体，坚固耐用。观察箱体表面的着色质量符合 Munsell N7 颜色的标准规定。也可以选配 Munsell N5 颜色。

## 灯箱组装说明

选择一个平整的台面进行安装，确保有足够的空间安装灯箱。安装时注意不要刮伤箱体表面。

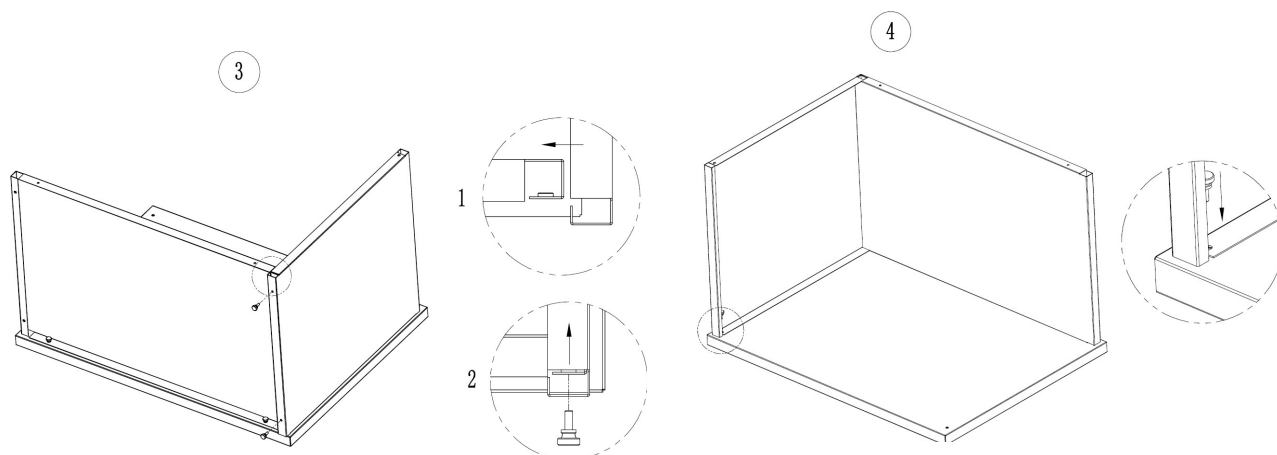
**步骤 1.** 将底板放置在平面上。

**步骤 2.** 将后板放置在底板的后方，并用两颗螺丝固定。



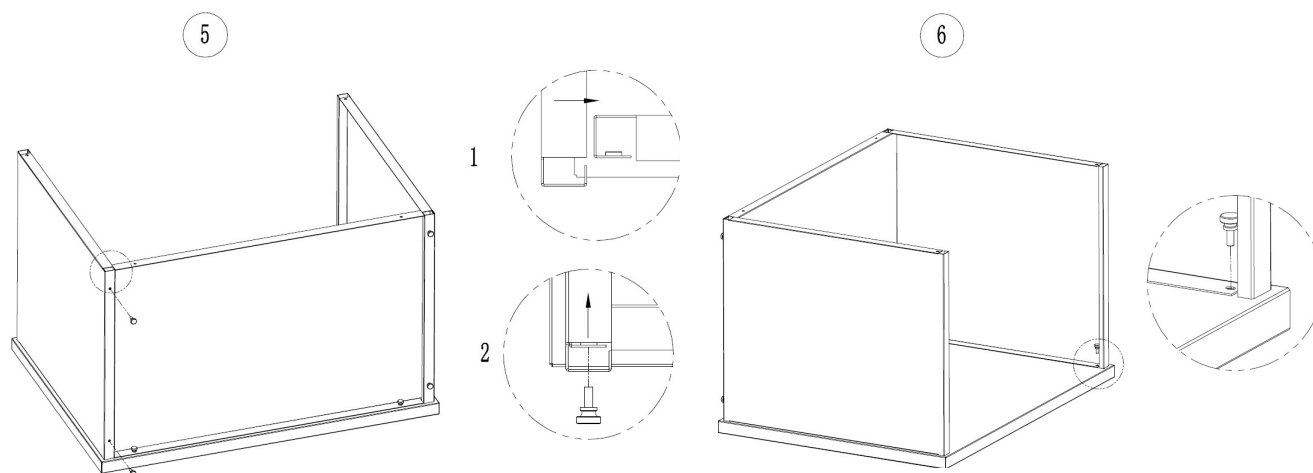
**步骤 3.** 将左边的侧板的凹槽插进后板的狭缝内，拧紧后方的两颗螺丝。

**步骤 4.** 将左边的侧板与底板之间的一颗螺丝拧紧。

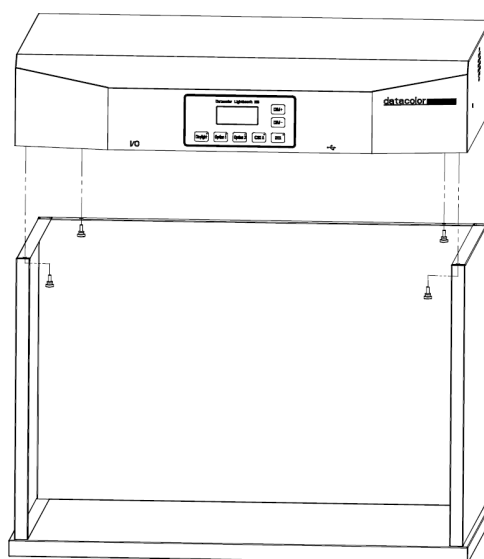


步骤 5. 将右边的侧板的凹槽插进后板的狭缝内，拧紧后方的两颗螺丝。

步骤 6. 将右边的侧板与底板之间的一颗螺丝拧紧。

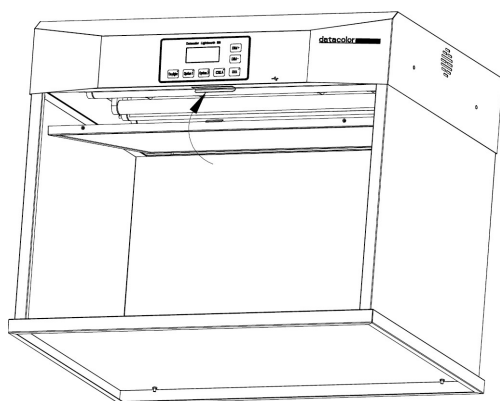
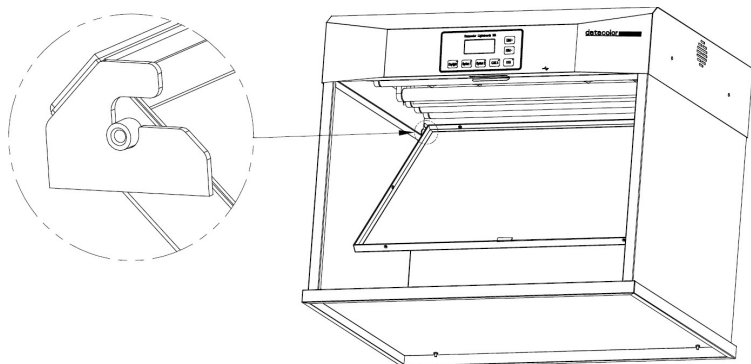


步骤 7. 将灯箱发光体小心地放置于箱体框架上，确保上下螺丝孔位对齐。用四颗螺丝拧紧固定。



**步骤 8.** 确保漫射器粗糙的一面朝下。将漫射器的右边插销安放进灯箱发光体下部的右托架内。然后再将左边插销放进另一个托架内。

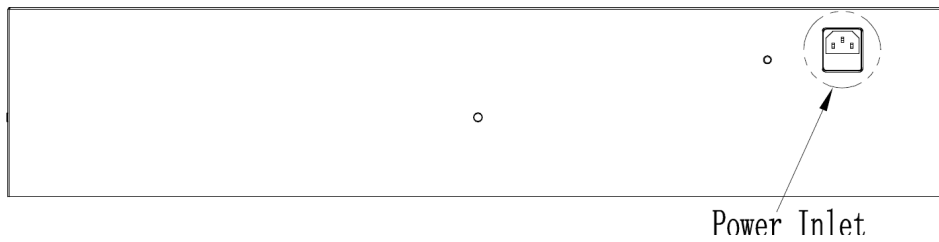
**步骤 9.** 转动漫射器前部，将漫射器卡入锁扣内。



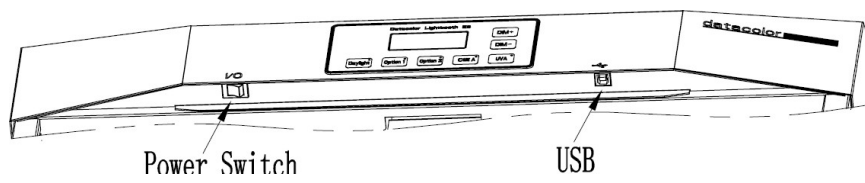


## 开机

1. 将交流电源线插头完全插入电源入口插座内。主电源入口插座位于发光体的后部。



2. 电源开关在发光体的左前侧下边。拨动开关，开启设备。



3. 此时液晶显示屏会亮起，并显示主菜单。



## 操作

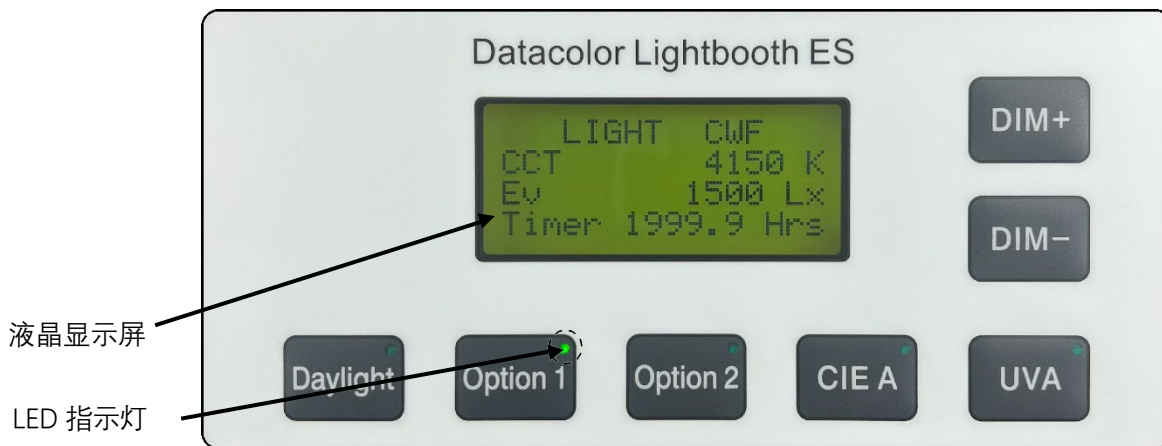
### 按键描述

#### 1. 光源按键

- 【Daylight】: 日光灯光源;
- 【Option 1】: 选配 1 光源;
- 【Option 2】: 选配 2 光源;
- 【CIE A】: 白炽灯光源;
- 【UVA】: 紫外灯光源。

#### 2. 调光按键

- DIM+ 增加Daylight 或 Option 1 或 Option 2 或 UVA 光源的强度。
- DIM- 减少Daylight 或 Option 1 或 Option 2 或 UVA 光源的强度。



开关面板

## 单光源开启和关闭

1. 按下光源按键， 点亮需要的光源。

按下的按键右上方的 LED 指示灯会亮起。液晶显示屏会显示所需光源的名称、标准色温 CCT、当前照度 Ev 或 UV 辐射强度 Intensity 档位， 以及灯管剩余寿命计时器 Timer。



**注意：** 这个操作会先关闭之前点亮的光源（如果有）， UVA 光源按键除外。UVA 光源按键只能控制紫外灯光源的开关。紫外灯能与其他任何一种光源组合使用， 也可以单独使用。

参考“[带紫外灯组合光源选择](#)”。

2. 再次按下相同的按键， 会关闭当前点亮的光源。

LED 指示灯会关闭， 液晶显示屏会显示主菜单。

## 组合光源开启和关闭

1. 紫外灯能与其他任何一种光源组合使用。
2. 按下其他光源按键点亮一种光源。再按下紫外灯光源按键会再点亮紫外灯。此时，紫外灯会被加入进当前点亮的光源。



## 调整光源强度

1. 当光源点亮时，按下 DIM+ 按键会增加，或者按下 DIM- 按键会减少光照强度。液晶显示屏会显示相应的照度档位。



## 调整组合光源中的紫外灯强度

1. 先单独点亮紫外灯，按下 DIM+ 或者 DIM- 按键调整紫外强度值到所需要的档位。
2. 再参考“组合光源开启和关闭”来点亮组合光源。



## 附录

### 维护

#### 1. 更换灯管

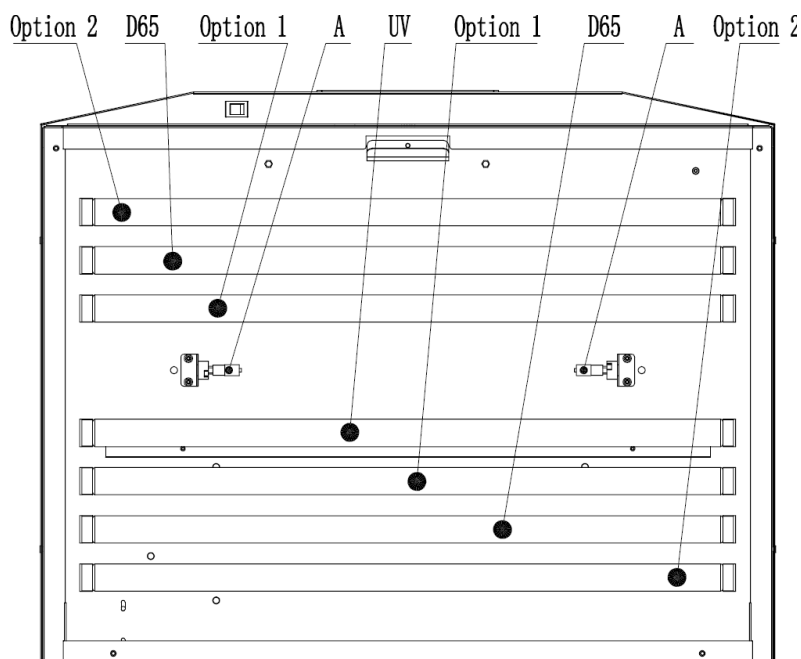
立即更换已烧坏的，或者灯管使用寿命倒计时结束的灯管，以维持整体性能标准。

**注：我们推荐成套更换灯管。**

推荐灯管使用寿命时长在下表中列出。

灯管型号	更换时间	灯管型号	更换时间
日光灯 CIE D65	2000 小时	白炽灯 CIE A	2000 小时
CWF	2000 小时	紫外灯 UVA	2000 小时
TL84	2000 小时	LED 4000 K	2000 小时
U35	2000 小时	TL83	2000 小时

**注：Option 1: CWF 或 LED 4000 K; Option 2: TL84 或 U35 或 TL83。**



灯管位置指引



## 注意：

维护操作前，请务必关闭电源开关，并拔下输入电源线。

更换灯管前，请先用一只手托在漫射玻璃下方，另一只手松开漫射玻璃锁扣，缓慢放下漫射玻璃前端，直到达到垂直全开位置。

在触碰灯管前，请等待灯管冷却，防止烫伤。

## 1) 更换卤钨灯

白炽灯 CIE A 光源是两支卤钨灯管。在触碰灯管前，请等待灯管冷却。

当接触灯管时，请使用干净的手套或类似产品，因为皮肤的油脂会影响灯管的性能。

将旧灯管从灯槽中拔出。

将替换灯管的灯脚插入灯槽凹槽。

重复上述步骤，安装另一支灯管。

安装完成后，请开启和关闭该光源，测试安装是否正确。





## 2) 更换荧光/LED 灯管

双手同时旋转灯管 1/4 圈（旋向无要求），从两个凹槽中取下灯管，并妥善处理废弃灯管。参考图如下。

将新灯管安装到凹槽里，双手同时旋转灯管 1/4 圈。注意：安装完成后，灯管的标签/喷码要朝向上方或侧面，以免遮光。

重复上述步骤，安装另一支灯管。

安装完成后，请开启和关闭该光源，测试安装是否正确。



## 3) 重置灯管使用寿命

当灯管被更换后，按下该光源按键，并持续 5 秒以上，液晶显示屏会显示一个请求确认窗口。

按下 DIM+ 按键，该灯管使用寿命会被重置。按下 DIM- 按键，操作会被取消。

**注：重置光源使用寿命计时，可能会影响保修条款，请谨慎操作！**





## 4) 查询灯管使用寿命计时器重置次数

当灯管使用寿命计时器被重置后，重置次数计数会加1（初始为0）。

按下需要查询的光源按键，点亮该光源。再持续按下DIM+按键5秒以上，会进入重置次数查询页面。

**注：用户在申请售后时，可能会被要求提供该页面照片作为凭证。**



## 2. 切换配置

### 1) 可选配灯管

Option 1 可选配 CWF 或者 LED 4000 K;

Option 2 可选配 TL84 或者 U35 或者 TL83。

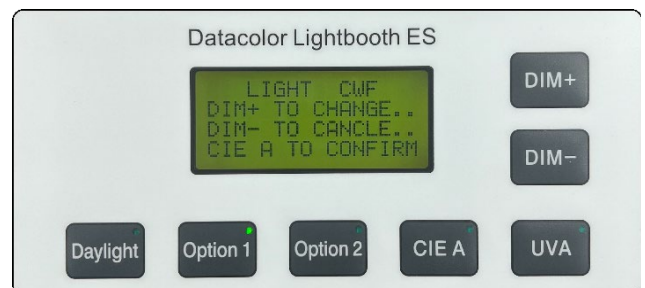
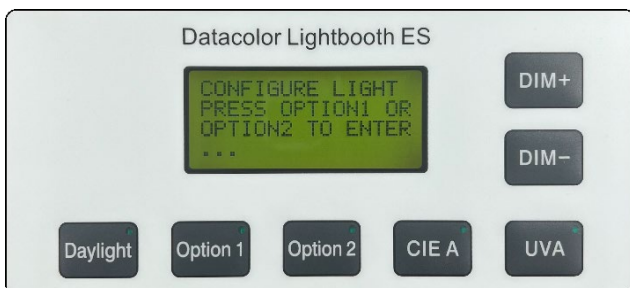
更换灯管，请参考“**更换灯管**”操作。

### 2) 切换 Option 1/ Option2 的配置信息

当选配位置灯管要切换配置时，按下 DIM+ 按键，并持续 5 秒以上。液晶显示屏会显示一个提示窗口。

此时按下 Option 1/Option 2，进入配置界面。按下 DIM+ 按键，更改光源配置信息。按下 DIM- 按键，取消操作。按下 CIE A 按键，保存光源配置信息，并退回主界面。此时主界面的 Option 1 或者 Option 2 的配置信息会相应改变。

**注：变更配置信息，需要重新进行校准，否则光源照度等参数可能会发生较大变化，请谨慎操作！**



## 3. 更换保险丝

操作前，请先关闭电源开关，并拔下输入电源线。

用工具打开保险丝盒子。保险丝盒子位于电源插座下方。

拿出损坏的保险丝，用备用保险丝替换。

更换完成后，顺着接口方向推入保险丝盒。参考图如下。

**注：保险丝请使用官方配件，以免损坏设备。**



## 技术规格

尺寸 (高 H x 宽 W x 深 D)	灯箱	观察区域
	H 585 x W 697 x D 541 mm	H 420 x W 640 x D 480 mm
重量/运输重量	26.5 Kg / 31.5 Kg (不包括可选的 45 度看样斜台的重量 2.2 Kg)	
电气	<p>a) 电源:</p> <p>115V 交流电 (100-120 Vac), 50/60HZ, 80W</p> <p>230V 交流电 (220-240 Vac), 50/60HZ, 80W</p> <p>b) 保险丝:</p> <p>115V 交流电: 250V, 3A</p> <p>220V 交流电: 250V, 1.6A</p> <p>c) 电源线:</p> <p>插头: 110V 和 220V 两种规格</p> <p>尾插: IEC60320 C13</p> <p>d) 待机功率: ≤ 5 W</p>	
光学	<p>灯管:</p> <p>1. CIE D65 日光灯: 2 支, T8, 18W</p> <p>2. 选配 1: CWF: 2 支, T8, 18W, 或 LED 4000K: 2 支, T8</p> <p>3. 选配 2: TL84: 2 支, T8, 18W, 或 TL83: 2 支, T8, 18W, 或 U35: 2 支, T8, 17W</p> <p>4. 白炽灯: 2 支, 12V, 35W</p> <p>5. 紫外灯: 1 支, T8, 18w</p>	
环境要求	<p>a) 室内使用;</p> <p>b) 海拔要求: ≤ 2000 m;</p> <p>c) 环境温度: 5 °C 至 35 °C;</p> <p>d) 储藏温度: -40 °C 至 70 °C;</p> <p>e) 相对湿度: 0 至 80% 最大 (非冷凝)</p>	
搬运方式	人工	